

II. AUTORIDADES Y PERSONAL

B. Oposiciones y concursos

MINISTERIO DE DEFENSA

10521 *Resolución 160/38240/2025, de 23 de mayo, de la Dirección General de la Guardia Civil, por la que se convocan pruebas selectivas para el ingreso en los centros docentes de formación para la incorporación a la Escala de Cabos y Guardias del Cuerpo de la Guardia Civil.*

De conformidad con lo establecido en el Real Decreto 341/2025, de 15 de abril, por el que se aprueba la oferta de empleo público del Cuerpo de la Guardia Civil para el año 2025, y en uso de las competencias que me están atribuidas y con el informe favorable de la Dirección General de la Función Pública que se determina en el artículo 1 del citado real decreto y en el apartado f, del artículo 12 de la Ley 29/2014, de 28 de noviembre, de Régimen del Personal de la Guardia Civil, dispongo lo siguiente:

Primero.

Convocar pruebas selectivas para el ingreso por acceso directo, por el sistema de concurso-oposición, en los centros docentes de formación de la Guardia Civil para la incorporación a la Escala de Cabos y Guardias de dicho Cuerpo.

Segundo.

Las pruebas selectivas se regirán por las siguientes disposiciones:

– Reglamento (UE) 2016/679, General de Protección de Datos y Ley Orgánica 3/2018, de 5 de diciembre, de Protección de Datos Personales y garantía de los derechos digitales.

– Ley 40/2015, de 1 de octubre, de Régimen Jurídico del Sector Público.

– Ley 39/2015, de 1 de octubre, del Procedimiento Administrativo Común de las Administraciones Públicas.

– Ley 29/2014, de 28 de noviembre, de Régimen del Personal de la Guardia Civil.

– Ley 39/2007, de 19 de noviembre, de la carrera militar.

– Ley 8/2006, de 24 de abril, de Tropa y Marinería.

– Real Decreto 659/2023, de 18 de julio, por el que se desarrolla la ordenación del Sistema de Formación Profesional.

– Real Decreto 935/2020, de 27 de octubre, por el que se aprueba el Reglamento sobre directrices generales de los planes de estudios de la enseñanza de formación para la incorporación a las Escalas de Suboficiales y de Cabos y Guardias del Cuerpo de la Guardia Civil.

– Real Decreto 131/2018, de 16 de marzo, por el que se aprueba el Reglamento de ordenación de la enseñanza en la Guardia Civil.

– Real Decreto 637/2010, de 14 de mayo, por el que se prevé la incorporación de los deportistas de alto nivel a las Fuerzas y Cuerpos de Seguridad del Estado.

– Orden PCM/576/2021, de 9 de junio, por la que se aprueba el plan de estudios de la enseñanza de formación y las normas de evaluación, progreso y permanencia en el centro docente de formación para la incorporación a la Escala de Cabos y Guardias de la Guardia Civil.

– Orden PCM/6/2021, de 11 de enero, por la que se regulan para la Guardia Civil las normas de la organización y funcionamiento de sus centros docentes de formación y el

régimen de su alumnado, y los requisitos generales y las condiciones del ejercicio del profesorado en sus centros docentes.

– Orden PCI/362/2019, de 20 de marzo, por la que se regula la realización de pruebas físicas en la Guardia Civil.

– Orden PCI/154/2019, de 19 de febrero, por la que se publica el Acuerdo del Consejo de Ministros de 30 de noviembre de 2018, por el que se aprueban instrucciones para actualizar las convocatorias de pruebas selectivas de personal funcionario, estatutario y laboral, civil y militar, en orden a eliminar ciertas causas médicas de exclusión en el acceso al empleo público.

– Orden PCI/155/2019, de 19 de febrero, por la que se aprueban las normas por las que han de regirse los procesos de selección para el ingreso en los centros docentes de formación para la incorporación a la Escala de Cabos y Guardias de la Guardia Civil.

– Resolución de 3 de octubre de 2022, de la Dirección General de la Guardia Civil por la que se modifica la Resolución de 26 de junio de 2019 que determina el temario de las convocatorias de los procesos de selección para el ingreso en los centros docentes de formación para la incorporación a la Escala de Cabos y Guardias de la Guardia Civil, en adelante, el «temario».

– Las bases que se aprueban por esta resolución, y que se publican como anexo a ella.

Tercero.

La presente convocatoria tiene en cuenta el principio de igualdad de trato entre mujeres y hombres por lo que se refiere al acceso al empleo, de acuerdo con el artículo 14 de la Constitución, la Ley Orgánica 3/2007, de 22 de marzo, para la igualdad efectiva de mujeres y hombres, y lo previsto en el III Plan para la igualdad de género en la Administración General del Estado y en los Organismos Públicos vinculados o dependientes de ella (Resolución de 29 de diciembre de 2020, de la Secretaría General de Función Pública, por la que se publica el Acuerdo de Consejo de Ministros de 9 de diciembre de 2020).

Cuarto.

El Jefe de la Jefatura de Enseñanza de la Guardia Civil adoptará las disposiciones necesarias para llevar a cabo el proceso selectivo.

Madrid, 23 de mayo de 2025.–La Directora General de la Guardia Civil, Mercedes González Fernández.

ANEXO

Bases de la convocatoria

1. Normas generales

1.1 En virtud del artículo 1 del Real Decreto 341/2025, de 15 de abril (BOE número 92, de 16 de abril), por el que se aprueba la oferta de empleo público del Cuerpo de la Guardia Civil para el año 2025, se convocan pruebas selectivas para el ingreso por acceso directo por el sistema de concurso-oposición, en los centros docentes de formación de la Guardia Civil para la incorporación a la Escala de Cabos y Guardias de dicho Cuerpo para cubrir tres mil ciento dieciocho (3118) plazas distribuidas de la siguiente forma:

a) Mil doscientas cuarenta y ocho (1248) plazas para militares profesionales de tropa y marinería de las Fuerzas Armadas que lleven como mínimo cinco años de servicios efectivos como tales y que no hayan finalizado su compromiso con las Fuerzas Armadas, en la fecha que finalice el plazo de admisión de instancias.

- b) Doscientas cuarenta (240) plazas para los alumnos del Colegio de Guardias Jóvenes.
- c) Mil seiscientas treinta (1630) plazas libres.

1.2 Las plazas reservadas para militares profesionales de tropa y marinería y alumnos del Colegio de Guardias Jóvenes, mencionadas en los párrafos anteriores, que no sean cubiertas por cualquier motivo, se acumularán al cupo de plazas libres.

2. Requisitos que deben reunir los aspirantes

2.1 Los aspirantes deberán reunir, en la fecha que finalice el plazo de admisión de instancias y mantener durante el proceso selectivo y los periodos de formación, los siguientes requisitos:

- 2.1.1 Poseer la nacionalidad española.
- 2.1.2 No estar privado de los derechos civiles.
- 2.1.3 Carecer de antecedentes penales.
- 2.1.4 No hallarse incurso en algún procedimiento judicial por delito doloso como procesado, investigado judicialmente o acusado con declaración de apertura de juicio oral correspondiente.
- 2.1.5 No haber sido separado mediante expediente disciplinario del servicio de cualquiera de las Administraciones Públicas ni hallarse inhabilitado con carácter firme para el ejercicio de funciones públicas.
- 2.1.6 Tener cumplidos dieciocho (18) años de edad en el año 2025. A estos efectos se entiende que reúne dicha condición el aspirante que cumpla 18 años durante el año 2025.
- 2.1.7 No superar durante el año 2025 la edad de cuarenta (40) años, entendiéndose por ello no haber cumplido, ni cumplir durante el año 2025 la edad de cuarenta y un (41) años.
- 2.1.8 Poseer la aptitud psicofísica necesaria para cursar los respectivos planes de estudios, que será acreditada mediante la superación del reconocimiento médico y las pruebas que se determinen en esta convocatoria.
- 2.1.9 Cumplir alguno de los requisitos siguientes, exigidos en el Sistema Educativo Español para acceder a las enseñanzas conducentes a ciclos formativos de Formación Profesional de Grado Medio:
 - a) Estar en posesión del título de Graduado en Educación Secundaria Obligatoria o de un nivel académico superior.
 - b) Estar en posesión del título de Técnico Básico o de Técnico.
 - c) Haber superado una oferta formativa de Grado C incluida en el ciclo formativo.
 - d) Haber superado un curso de formación específico preparatorio y gratuito para el acceso a ciclos formativos de grado medio en centros expresamente autorizados por la Administración educativa.
 - e) Haber superado la prueba de acceso a ciclos formativos de grado medio o de grado superior, o la prueba de acceso a la universidad para mayores de 25 años.
 - f) Cumplir alguno de los requisitos exigidos en el Sistema Educativo Español para acceder a las enseñanzas conducentes a ciclos formativos de Formación Profesional de Grado Superior.
- 2.1.10 No haber causado baja en un centro docente por las razones establecidas en los párrafos c) y d) del artículo 71.2, de la Ley 39/2007, de 19 de noviembre, de la Carrera Militar o en los párrafos d) y e) del artículo 48.1, de la Ley 29/2014, de 28 de noviembre.
- 2.1.11 No haber causado baja en un centro docente de formación para la incorporación a la Escala de Cabos y Guardias de la Guardia Civil, por no superar, dentro de los plazos fijados, las pruebas y materias previstas en los planes de estudios correspondientes.

2.1.12 No haberse resuelto su compromiso como militar de tropa y marinería como consecuencia de un expediente de insuficiencia de facultades profesionales, por imposición de sanción disciplinaria extraordinaria de separación de servicio por aplicación de la Ley Orgánica 8/1998, de 2 de diciembre, del Régimen Disciplinario de las Fuerzas Armadas, o por la imposición de sanción disciplinaria de resolución de compromiso, en aplicación de la Ley Orgánica 8/2014, de 4 de diciembre, de Régimen Disciplinario de las Fuerzas Armadas.

2.1.13 Adquirir el compromiso de portar armas y, en su caso, llegar a utilizarlas, conforme a los principios básicos de actuación de congruencia, oportunidad y proporcionalidad en la utilización de los medios a su alcance. Este compromiso se prestará a través de declaración del solicitante.

2.1.14 Estar en posesión del permiso de conducción de la clase B.

2.1.15 Carecer de tatuajes que contengan expresiones o imágenes contrarias a los valores constitucionales, autoridades o virtudes militares, que puedan atentar contra la disciplina o la imagen de la Guardia Civil en cualquiera de sus formas, o cualesquiera otros contenidos vedados por la ley.

Se permitirán, cuando no estén incurso en las prohibiciones anteriores, los tatuajes o parte de los mismos que sean visibles vistiendo el uniforme de uso general de la Guardia Civil.

Asimismo, estarán prohibidas las argollas, espigas, inserciones, automutilaciones, pegatinas, dilataciones y similares, así como los implantes microdermales o subcutáneos y perforaciones distintas a las destinadas para el uso de pendientes, cuando sean visibles al vestir las prendas comunes para el personal masculino y femenino del uniforme de la Guardia Civil en sus diferentes tipos y modalidades de uso general de acuerdo a la normativa que lo regula, según lo dispuesto en el artículo 20.1.a).2.º del Reglamento de ordenación de la enseñanza en la Guardia Civil.

2.2 Comprobación de requisitos: Si desde la publicación de la lista definitiva de admitidos a las pruebas hasta la fecha de publicación de los propuestos como alumnos se tuviera conocimiento de que cualquiera de los participantes en el proceso selectivo no reúne, o pierde alguno de los requisitos establecidos en la presente convocatoria, el Tribunal de Selección acordará su exclusión mediante resolución motivada y anulará todas sus actuaciones, perdiendo los derechos derivados de su condición inicial de aspirante.

Si el conocimiento tuviese lugar a partir de la fecha de la publicación de los propuestos como alumnos, el Jefe de la Jefatura de Enseñanza, previo trámite de audiencia, acordará su exclusión de la citada relación o, si tuviese lugar tras la publicación del nombramiento de alumnos, propondrá, en su caso, su baja como tal.

2.3 Salvo que el aspirante expresamente indique lo contrario, la solicitud de participación por vía telemática en el proceso selectivo lleva consigo su autorización para que la Jefatura de Enseñanza solicite de oficio, del Ministerio del Interior (Sistema de Verificación de Datos de Identidad, Dirección General de Tráfico y Dirección General de Apoyo a Víctimas de Terrorismo), del Ministerio de la Presidencia, Justicia y Relaciones con las Cortes (Registro Central de Penados), del Ministerio de Política Territorial y Memoria Democrática, del Ministerio de Educación, Formación Profesional y Deportes, del Ministerio de Hacienda y Función Pública, del Ministerio de Trabajo y Economía Social (Servicio Público de Empleo Estatal), del Ministerio de Ciencia, Innovación y Universidades (consulta y verificación de titulaciones académicas) y, en su caso, del Ministerio de Defensa, las verificaciones y certificaciones al respecto, pudiendo ser comprobados tales extremos desde el momento inicial de su participación en el proceso selectivo hasta la finalización de los periodos de formación, por ser requisitos que deben reunir los aspirantes para participar en los procesos selectivos, conforme a los artículos 18, 19, 20, 21 y 22 del Reglamento de ordenación de la enseñanza en la Guardia Civil.

3. Solicitudes

3.1 Plazo. Quince (15) días hábiles contados a partir del día siguiente al de publicación de esta Resolución en el «Boletín Oficial del Estado».

3.2 Procedimiento de inscripción. Con arreglo a lo dispuesto en el Real Decreto 203/2021, de 30 de marzo, por el que se aprueba el Reglamento de actuación y funcionamiento del sector público por medios electrónicos, la presentación de solicitudes se realizará obligatoriamente de modo telemático.

La solicitud de admisión a este proceso se realizará por vía electrónica a través de la Sede Electrónica de la Guardia Civil (<https://sede.guardiacivil.gob.es/>): seleccionando el procedimiento de «Solicitud de Ingreso en la Escala de Cabos y Guardias» en la modalidad que corresponda según el pago de tasas (sin reducción, con bonificación o exención). Para acceder a este procedimiento podrá utilizar cualquiera de los métodos de identificación aceptados en la plataforma Cl@ve (DNIe/Certificado electrónico, Cl@ve PIN, Cl@ve Permanente).

Esta opción permite:

- La inscripción íntegramente electrónica.
- Pago telemático de tasas.
- Firma electrónica de la solicitud.
- Obtención del justificante de registro.
- Consulta del estado de su expediente en el apartado «Mis expedientes».

Los interesados deberán seguir los pasos e instrucciones que la sede les vaya indicando, que incluye cumplimentar el número de la Seguridad Social o el número de afiliación a la Seguridad Social (NSS/NAF). El número de la Seguridad Social, único y exclusivo para cada persona, se podrá solicitar en la Administración de la Tesorería General de la Seguridad Social en la que radique el domicilio del aspirante o en el enlace: <https://www.seg-social.es/wps/portal/wsss/internet/InformacionUtil/44539/44084>

3.2.1 Cuando lo indique el Tribunal de Selección deberán presentar la siguiente documentación:

a) Original o copia auténtica de los documentos acreditativos de estar en posesión de alguno de los títulos exigidos en la base 2.1.9. En el caso de titulaciones obtenidas en el extranjero, además se deberá aportar copia auténtica y original de la credencial que acredite su homologación. Quienes no presentasen dicha documentación en el momento indicado, no podrán ser propuestos para ingresar como alumnos, quedando anuladas todas sus actuaciones, sin perjuicio de la responsabilidad en que pudieran haber incurrido por falsedad en su solicitud.

b) Original o copia auténtica de los documentos justificativos para acreditar los méritos consignados por el aspirante en su inscripción. A quienes en el momento indicado no presentasen dicha documentación, les serán detráídos los puntos correspondientes, sin perjuicio de la responsabilidad en que hubieran incurrido por falsedad en dicha consignación.

c) En el supuesto de la no autorización expresa indicada conforme a la base 2.3 por parte del aspirante o cuando causas técnicas impidieran su comprobación, entregarán cuando les sean requeridos los siguientes documentos: copias auténticas del DNI y permiso de conducción de la clase B, certificado original del Registro Central de Penados, en su caso certificación de su pertenencia y tiempo de servicios en las Fuerzas Armadas, título de familia numerosa en vigor acreditativo de tal condición y expedido por la correspondiente Comunidad Autónoma, certificación relativa a la condición de demandante de empleo junto con declaración escrita acreditando las rentas, o sentencia judicial firme o resolución administrativa que reconozca la condición de víctima del terrorismo.

3.2.2 En el procedimiento de inscripción descrito, se tendrá en cuenta que: Cuantos documentos se presenten podrán ser originales o extendidos en copias. Respecto a la emisión de documentos, así como la validez y eficacia de las copias realizadas por las Administraciones Públicas se tendrá en cuenta lo dispuesto en los artículos 26 y 27 de la Ley 39/2015, de 1 de octubre.

No serán tenidos en cuenta documentos transmitidos por telefax u otros sistemas análogos, salvo que sean emitidos por las Administraciones Públicas en los términos señalados en los artículos 44 y 155 de la Ley 40/2015, de 1 de octubre.

a) La cumplimentación del domicilio, además de utilizarse a los efectos de notificaciones, servirá para adjudicar sede de examen en las pruebas de la fase de oposición.

b) Cualquier duda que pueda surgir relativa al proceso de inscripción, incluida la definición y puntuación de los méritos objeto de baremación, deberá ser resuelta única y exclusivamente por la Jefatura de Enseñanza, para lo cual los aspirantes podrán formular cualquier consulta a los teléfonos y direcciones señalados en la base 4.10.

3.3 Tasas.

3.3.1 Importe. En concepto de derechos de examen, los aspirantes deberán abonar la cantidad de once euros con sesenta y seis céntimos (11,66 euros) con carácter general.

3.3.2 Exenciones. Estarán exentas del pago de la tasa por derechos de examen las personas que figuren como demandantes de empleo durante el plazo, al menos, de un mes anterior a la fecha de publicación de esta resolución y, en este plazo no hayan rechazado oferta de empleo adecuado ni se hayan negado a participar, salvo causa justificada, en acciones de promoción, formación o reconversión profesionales y que, asimismo, carezcan de rentas superiores, en cómputo mensual, al Salario Mínimo Interprofesional.

La certificación relativa a la condición de demandante de empleo, con los requisitos señalados, se solicitará del Servicio Público de Empleo Estatal. En cuanto a la acreditación de las rentas, se realizará mediante una declaración escrita del aspirante.

Asimismo, están exentos del pago de la tasa por derechos de examen quienes acrediten ser miembros de familia numerosa clasificada en la «categoría especial».

Igualmente, estarán exentas del pago de la tasa las víctimas del terrorismo, entendiéndose por tales las personas que hayan sufrido daños físicos o psíquicos como consecuencia de la actividad terrorista y así lo acrediten mediante sentencia judicial firme o en virtud de resolución administrativa por la que se reconozca tal condición, los hijos de dichas víctimas, su cónyuge o persona con quien haya convivido en análoga relación de afectividad durante los últimos dos años, así como los hijos y el cónyuge del fallecido. Dichas exenciones, por los motivos expuestos, deberán ser documentadas cuando sea requerida por el Tribunal de Selección.

3.3.3 Bonificaciones. Tendrá una bonificación del 50 % en el pago de la tasa por derechos de examen quien acredite ser miembro de familia numerosa clasificada en la «categoría general», debiendo abonar en este caso la cantidad de cinco euros con ochenta y tres céntimos (5,83 euros).

3.3.4 Devolución. De conformidad con lo establecido por el artículo 12 de la Ley 8/1989, de 13 de abril, de Tasas y Precios Públicos, procederá la devolución de las tasas que se hubieran exigido, cuando no se realice su hecho imponible, por causas no imputables al sujeto pasivo. Por tanto, no procederá devolución alguna de los derechos de examen en los supuestos de exclusión de las pruebas selectivas por causa imputable al interesado.

3.4 Publicación de listas. Transcurrido el plazo de presentación de solicitudes, el Jefe de la Jefatura de Enseñanza dictará resolución en el plazo máximo de sesenta días, declarando aprobada la lista de admitidos a las pruebas, excluidos y excluidos

condicionales para su publicación en la dirección de Internet que figura en la base 4.11 y en el «Boletín Oficial del Estado», con expresión de la calificación otorgada en la fase de concurso, señalando un plazo de diez (10) días hábiles para subsanar los defectos que hayan motivado la exclusión, los errores en la asignación de la puntuación de la fase de concurso, o para efectuar las reclamaciones que estimen oportunas, así como el lugar, fecha y hora de comienzo de la primera prueba.

Finalizado el plazo de subsanación, el Jefe de la Jefatura de Enseñanza publicará en la dirección de Internet que figura en la base 4.11 y en el «Boletín Oficial del Estado», la relación de aspirantes admitidos y excluidos definitivos del proceso selectivo con expresión de la calificación otorgada en la fase de concurso.

4. Tribunal de Selección

4.1 Para el desarrollo y calificación de las pruebas selectivas se constituirá un Tribunal de Selección, cuya composición y funcionamiento se ajustará a lo dispuesto en el Reglamento de ordenación de la enseñanza en la Guardia Civil.

4.2 El Tribunal de Selección velará, de acuerdo con el artículo 14 de la Constitución, por el estricto cumplimiento del principio de igualdad de oportunidades entre los aspirantes de ambos sexos que participen en la convocatoria.

4.3 El Tribunal de Selección se regirá por lo dispuesto en el apartado 5 del artículo 35 de la Ley 29/2014, de 28 de noviembre y su régimen jurídico, en el artículo 17 del Reglamento de ordenación de la enseñanza en la Guardia Civil, en la Ley 39/2015, de 1 de octubre, en la Ley 40/2015, de 1 de octubre y en las bases de la presente convocatoria.

4.4 Previa convocatoria del Presidente, se constituirá el Tribunal de Selección en un plazo máximo de treinta (30) días hábiles, contados a partir de la fecha de publicación de la presente convocatoria, y un mínimo de diez (10) días hábiles antes de la realización de la primera prueba del proceso selectivo.

4.5 El Tribunal de Selección intervendrá en todo el proceso selectivo y llevará a cabo las actuaciones que se deriven de las presentes bases, resolviendo cuantas incidencias puedan surgir en relación con las mismas.

4.6 El Tribunal de Selección podrá acordar la celebración de todas o alguna de las pruebas en distintas sedes. A cada una de ellas se trasladará, al menos, un miembro del Tribunal de Selección.

4.7 Dependiente del Presidente del Tribunal de Selección se constituirá una Secretaría compuesta por el personal necesario para la gestión administrativa e informática de las pruebas selectivas.

4.8 El Presidente del Tribunal de Selección podrá requerir, para todas o algunas de las pruebas, a los asesores especialistas y colaboradores que estime necesarios, quienes se limitarán a colaborar en el ámbito de sus especialidades técnicas y desempeñando las funciones que se les asignen. Su actuación podrá realizarse a nivel individual o formando parte de un Órgano Asesor-Especialista.

4.9 La falta de respeto al Tribunal de Selección o a los asesores y colaboradores del mismo con ocasión del proceso selectivo, será evaluada por el propio Tribunal de Selección que decidirá si el aspirante debe o no ser excluido de éste. Del acuerdo se levantará acta, que se elevará al Jefe de la Jefatura de Enseñanza a los efectos procedentes.

4.10 A los efectos de comunicaciones e incidencias, el Tribunal de Selección tendrá su sede en la Jefatura de Enseñanza de la Guardia Civil, Servicio de Selección y Formación, C/ Guzmán el Bueno 110, 28003 Madrid, teléfonos 915146470, 915146471, 915146486, fax n.º 915146483, dirección de correo electrónico: ingreso-gc@guardiacivil.org

4.11 Las resoluciones del Tribunal de Selección referentes al presente proceso selectivo serán publicadas oficialmente en la dirección de Internet: <https://www.guardiacivil.es/es/servicios/tablonanuncios/ingresocuerpo/index.html>

Además, algunas resoluciones se publicarán en la web de la Oficina de Información y Atención al Ciudadano de la Dirección General de la Guardia Civil, teléfono 900101062 o

en la página web del Ministerio del Interior: <https://www.interior.gob.es/opencms/es/servicios-al-ciudadano/empleo-publico/procesos-selectivos/escala-de-cabos-y-guardias-de-la-guardia-civil/>

4.12 Los miembros del Tribunal de Selección, asesores y colaboradores que actúen en estas pruebas selectivas tendrán derecho a las asistencias o devengos que por participación en tribunales de oposición o concurso u otros órganos encargados de personal pudieran corresponderles, de la categoría que se autorice, de las recogidas en el anexo IV del Real Decreto 462/2002, de 24 de mayo, sobre indemnizaciones por razón del servicio.

5. Proceso selectivo

5.1 La fase de concurso consistirá en la valoración de los méritos del admitido a las pruebas, justificados de acuerdo con el apéndice I de este anexo.

5.2 La fase de oposición se ajustará al régimen establecido en la Orden PCI/155/2019, de 19 de febrero y a lo previsto en el Reglamento de ordenación de la enseñanza en la Guardia Civil, constando de las siguientes pruebas:

a) Conocimientos teórico-prácticos, que a su vez consta de:

Ortografía.
Gramática.
Conocimientos generales.
Lengua inglesa.

b) Psicotécnica, que se compone de:

Aptitudes intelectuales.
Perfil de personalidad.

c) Aptitud psicofísica, que se divide en:

Pruebas físicas.
Entrevista personal.
Reconocimiento médico.

5.3 Salvo que lo determine el Tribunal de Selección, en ningún caso, se permitirá el uso de diccionarios, libros, apuntes, calculadoras o cualquier otro tipo de ayudas. Además, está prohibida la entrada en las aulas y salas de examen y en las de entrevistas personales con teléfonos móviles o con cualquier dispositivo que permita la grabación, reproducción, transmisión o recepción de datos, imágenes o sonidos.

El incumplimiento de estas normas llevará consigo la exclusión del aspirante del proceso de selección y la pérdida de los derechos de examen.

5.4 El lugar, fecha y hora de presentación a las pruebas se anunciará por el Tribunal de Selección por los medios expresados en la base 4.11.

6. Desarrollo de las pruebas selectivas

6.1 Las pruebas selectivas se desarrollarán en el orden que determine el Tribunal de Selección, con las particularidades que seguidamente se detallan.

6.1.1 Prueba de conocimientos teórico-prácticos. El tiempo de esta prueba será de ciento cuarenta (140) minutos, durante el que se realizarán, sin solución de continuidad, las siguientes pruebas:

a) Prueba de ortografía: Consistirá en la realización de un ejercicio con cinco frases, en las que se han subrayado cuatro palabras o expresiones en cada frase, debiendo señalar las que presenten falta ortográfica; además se incluirá una frase con

cuatro palabras o expresiones de reserva subrayadas del mismo modo. Estas últimas, solamente serán valoradas en el caso de que el Tribunal de Selección anule alguna de las palabras anteriores y siguiendo el orden establecido en el cuestionario.

Se considera respuesta errónea, tanto dejar de marcar una palabra o expresión con falta de ortografía como marcar una que es correcta.

b) Prueba de gramática: Consistirá en la realización de un ejercicio con frases o expresiones, debiendo señalar aquellas frases o expresiones que no son correctas desde los puntos de vista morfológico y/o sintáctico. Además, se incluirán cuatro frases o expresiones de reserva, que solamente serán valoradas en el caso de que el Tribunal anule alguna de las frases o expresiones anteriores y siguiendo el orden establecido en el cuestionario.

Se considera respuesta errónea, tanto dejar de marcar una frase o expresión incorrecta como marcar una que es correcta.

c) Prueba de conocimientos generales: Consistirá en la contestación a un cuestionario de cien (100) preguntas tipo test, extraídas del «temario» y cinco (5) preguntas de reserva que también figuran en el cuestionario. Las preguntas de reserva solamente serán valoradas en el caso de que el Tribunal de Selección anule alguna de las anteriores y siguiendo el orden establecido en el cuestionario. Cada pregunta tiene una única respuesta válida; en el caso de que el aspirante considere correctas varias opciones, deberá señalar la más completa. Las preguntas contestadas incorrectamente tienen penalización. No se penalizará la pregunta no contestada.

d) Prueba de lengua inglesa: Consistirá en la contestación a un cuestionario de veinte (20) preguntas tipo test sobre el idioma inglés con un nivel compatible con los contenidos contemplados para la Educación Secundaria Obligatoria en el Real Decreto 217/2022, de 29 de marzo, por el que se establece la ordenación y las enseñanzas mínimas de la Educación Secundaria Obligatoria y una (1) pregunta de reserva que también figura en el cuestionario. La pregunta de reserva solamente será valorada en el caso de que el Tribunal de Selección anule alguna de las anteriores. Cada pregunta tiene una única respuesta válida; en el caso de que el aspirante considere correctas varias opciones, deberá señalar la más completa. Las preguntas contestadas incorrectamente tienen penalización. No se penalizará la pregunta no contestada.

Para estas pruebas irán provistos de bolígrafo de tinta de color negro.

6.1.2 Prueba psicotécnica: Consistirá en la evaluación de habilidades cognitivas que reflejen la habilidad mental general y variables de personalidad para explorar la capacidad de los aspirantes para adecuarse a las exigencias derivadas, tanto del periodo académico como alumno de un centro de formación, como de su futura adaptación al desempeño profesional. Constará de dos partes:

a) Aptitudes intelectuales: Se evaluarán mediante la aplicación de test de inteligencia general y/o escalas específicas que midan la capacidad de aprendizaje, análisis, razonamiento y potencial cognitivo. La batería se compondrá de ochenta (80) preguntas y el tiempo total para la ejecución de la prueba, que incluye el dedicado a la lectura de instrucciones, será de cincuenta y cinco (55) minutos. Cada pregunta tiene una única respuesta válida; en el caso de que el aspirante considere correctas varias opciones, deberá señalar la más completa. Las preguntas contestadas incorrectamente tienen penalización. No se penalizará la pregunta no contestada.

b) Perfil de personalidad: Se evaluará mediante test que exploren las características de personalidad, actitudinales y motivacionales.

Los resultados de la prueba psicotécnica aplicada podrán ser tenidos en cuenta para determinar la adecuación del candidato al perfil profesional de la Guardia Civil.

6.1.3 Prueba de aptitud psicofísica:

a) Pruebas físicas: Consistirán en la realización de los ejercicios físicos descritos en el apéndice II de esta Convocatoria, donde se determinan las marcas mínimas a superar en cada uno de ellos. El Tribunal de Selección podrá determinar el orden de ejecución de los ejercicios pudiendo desarrollar varios simultáneamente; en este caso deberá estar presente en cada uno de ellos, al menos, un miembro del Tribunal de Selección.

Para la realización de los ejercicios de estas pruebas físicas, los admitidos irán provistos de atuendo deportivo acorde con el tipo de ejercicios a realizar. Antes del inicio de las mismas entregarán al Tribunal de Selección Certificado Médico Oficial expedido dentro de los veinte (20) días anteriores en el que se haga constar expresamente «que el aspirante se encuentra capacitado físicamente para la realización de las pruebas físicas consistentes en los ejercicios de: resistencia (carrera de 2000 metros); coordinación (circuito de agilidad y coordinación); potencia del tren superior (extensiones de brazos) y soltura acuática (50 metros) sin que ello suponga un riesgo para su salud», cuyos modelos se publican como apéndices III y IV del presente anexo, o bien la ficha médica válida que establece la Instrucción Técnica número 01/2015, de 19 de febrero de 2015, de la Inspección General de Sanidad de la Defensa, sobre «Reconocimientos médicos para la realización de pruebas físicas». En ningún caso, en dicha ficha médica debe constar una fecha previa a la de la presente publicación y si esta fecha es más de 20 días anterior a la de las pruebas, deberá ir acompañada de una declaración del interesado donde se especifique que no ha padecido ningún proceso patológico desde la realización del reconocimiento hasta el momento de realizar las pruebas físicas. En el certificado debe constar la identidad del aspirante.

La no presentación de cualquiera de los documentos citados en los términos expuestos supondrá la exclusión del aspirante del proceso selectivo.

b) Entrevista personal: Consistirá en la evaluación de la capacidad de los aspirantes para adecuarse a las exigencias derivadas del desempeño profesional. Permitirá valorar que el candidato presenta, en grado adecuado, las competencias y cualidades necesarias para superar el período académico y poder desempeñar los cometidos y responsabilidades que le sean encomendados con su incorporación a la Escala de Cabos y Guardias.

El Jefe de la Jefatura de Enseñanza establecerá, previamente, los criterios que se seguirán para valorar las competencias y cualidades siguientes:

- I. Adecuación a normas y código de conducta.
- II. Responsabilidad/madurez.
- III. Espíritu de sacrificio y abnegación.
- IV. Autocontrol.
- V. Habilidades sociales y de comunicación.
- VI. Adaptación.

La prueba de entrevista personal se constituye en prueba independiente del resto. Con anterioridad a su realización se cumplimentará un cuestionario de información biográfica (BIODATA) el cual no tendrá carácter puntuable, sirviendo, únicamente, como elemento de apoyo para la realización de la misma, del mismo modo que el informe de vida laboral y/o, en el caso del personal militar, la Hoja General de Servicios, que se deberán aportar en la fecha de citación para la ejecución de la entrevista.

Los datos obtenidos en la prueba psicotécnica podrán ser utilizados instrumentalmente en la valoración de la entrevista personal. En ningún caso el resultado de la entrevista personal vendrá condicionado o vinculado de modo exclusivo al resultado de dicha prueba, ya que constituye un elemento previo para que el Tribunal pueda orientar, si lo estima conveniente, el contenido de la misma.

Consistirá en la recogida de información a través del diálogo y los «test» que consideren pertinentes los entrevistadores. Seguirá un desarrollo semiestructurado.

Para la realización de las entrevistas, y dependiente del Presidente del Tribunal de Selección, se constituirá un órgano de apoyo asesor especialista compuesto por personal titulado en Psicología y por Oficiales o Suboficiales de la Guardia Civil. En la entrevista a cada aspirante debe estar presente, al menos, un psicólogo.

c) Reconocimiento médico: Consistirá en un examen médico realizado por los facultativos designados al efecto con la finalidad de comprobar la adecuación de los aspirantes a las exigencias establecidas en el cuadro médico de exclusiones del anexo I de la Orden PCI/155/2019, de 19 de febrero y de conformidad con lo dispuesto por la Sentencia de 21 de febrero de 2023, de la Sala Tercera del Tribunal Supremo, que declara estimar el recurso de casación número 4551/2021 (BOE núm. 127, de 29 de mayo).

Los aspirantes citados para someterse a reconocimiento médico se presentarán en ayunas y con retención de orina en el lugar, fecha y hora que se les indique.

Para la realización del reconocimiento médico, y dependiente del Presidente del Tribunal de Selección, se constituirá un órgano de apoyo asesor especialista, compuesto por personal titulado en Medicina, con las especialidades necesarias.

6.2 Los aspirantes serán convocados para cada prueba en único llamamiento. La no presentación del aspirante a una prueba o ejercicio en el momento en el que el Presidente del Tribunal de Selección declare el inicio de cada uno de los turnos que puedan establecerse de los mismos, supondrá la exclusión del proceso de selección, sea cual fuere la causa que al respecto pueda alegarse, salvo en lo establecido en el capítulo V del Reglamento de ordenación de la enseñanza en la Guardia Civil. No obstante, en el caso de que existiera más de un día para cada prueba, el Tribunal de Selección podrá autorizar el cambio de día o tanda a los aspirantes que lo soliciten por causas justificadas antes del inicio de las mismas.

Una vez el admitido a las pruebas selectivas tome parte en la primera, junto con los convocados para ese día, deberá efectuar, sucesivamente y en el orden en que se haya establecido, la totalidad de las mismas para esa fecha, y si por cualquier circunstancia no continuara realizando alguna de ellas o no lograra superarla, será excluido del proceso selectivo.

No obstante, cuando por problemas técnicos u otra causa de fuerza mayor, no pueda determinarse de manera fehaciente el resultado de cualquiera de las pruebas, el Tribunal de Selección conforme a la base 4.5, dispondrá la repetición de la prueba en concreto por todos los afectados, tras dejar transcurrir, en el caso de que se trate de ejercicios físicos, un tiempo suficiente para permitir la recuperación del aspirante.

6.3 El personal admitido al proceso de selección para el acceso a la enseñanza de formación para la incorporación a la Escala de Cabos y Guardias, que acredite ante el Presidente del Tribunal de Selección mediante informe médico oficial que se encuentra en alguna de las situaciones establecidas en el Reglamento de ordenación de la enseñanza en la Guardia Civil, que le permita acogerse a las medidas de protección previstas en su capítulo V, realizará las pruebas físicas conforme a lo estipulado en la citada norma. La fecha alternativa para realizar dichas pruebas será fijada por el Tribunal de Selección para un día dentro de las tres semanas previas a su incorporación a la Academia de Cabos y Guardias de la Guardia Civil.

6.4 En aquellas pruebas que lo requieran, el orden de actuación de las personas aspirantes se iniciará por aquellos cuyo primer apellido comience por la letra «V», siguiendo los demás el orden alfabético iniciado con la citada letra, conforme a lo establecido en la Resolución de 25 de julio de 2024, de la Secretaría de Estado de Función Pública, por la que se publica el resultado del sorteo a que se refiere el Reglamento General de Ingreso del Personal al Servicio de la Administración del Estado (BOE número 184, de 31 de julio de 2024).

En el supuesto de que no exista ningún aspirante cuyo primer apellido comience por la letra «V», el orden de actuación se iniciará por aquellos cuyo primer apellido comience por la letra inmediata siguiente en el abecedario, y así sucesivamente.

6.5 En cualquier momento, el personal admitido a las pruebas podrá ser requerido por los miembros del Tribunal de Selección, colaboradores y auxiliares, para que acredite su identidad, a cuyo fin irá provisto del documento nacional de identidad o cualquier otro documento legal que lo sustituya. La no acreditación documental de la identidad del aspirante llevará consigo su exclusión del proceso selectivo.

7. Calificaciones

7.1 La fase de concurso, calificada conforme al apéndice I, tendrá una valoración entre cero (0) y cuarenta y cinco (45) puntos.

7.2 Para garantizar los principios de confidencialidad e igualdad, las pruebas de conocimientos teórico-prácticos y psicotécnica se corregirán y calificarán mediante un sistema que impida la identificación personal de los admitidos a las pruebas.

7.3 La puntuación final de la fase de oposición se obtendrá de acuerdo a la siguiente fórmula:

$$Pf = \sum Px$$

$$\text{Siendo } Px = \frac{Y}{T} \left(A - \frac{E}{N-1} \right)$$

Donde:

Pf, es la puntuación final de la fase de oposición.

Px, es la puntuación obtenida en una prueba X.

Y, es el coeficiente aplicable a cada prueba, que se corresponde con la puntuación máxima alcanzable en cada una.

T, es el número total de preguntas que tenga el cuestionario.

A, es el número de aciertos o preguntas contestadas correctamente.

E, es el número de errores o preguntas contestadas incorrectamente.

N, es el número de alternativas de cada pregunta.

Para el cálculo de las puntuaciones de cada prueba de la fase de oposición se establecen los siguientes valores:

Prueba	Y	T	N
Conocimientos generales (Pcg).	100	100	4
Lengua inglesa (Pli).	20	20	4
Psicotécnica (Pps).	30	80	4

7.4 La prueba de ortografía se evaluará como «apto» o «no apto». Serán declarados «no aptos» aquellos admitidos a las pruebas que tengan seis (6) o más respuestas erróneas, quedando excluidos del proceso selectivo.

7.5 La prueba de gramática se evaluará como «apto» o «no apto». Serán declarados «no aptos» aquellos admitidos a las pruebas que tengan seis (6) o más respuestas erróneas, quedando excluidos del proceso selectivo.

7.6 La prueba de conocimientos generales se calificará de cero (0) a cien (100) puntos; para superarla será necesario alcanzar una puntuación mínima de cincuenta (50) puntos, siendo declarados «no aptos» quienes no alcancen dicha puntuación mínima, que quedarán apartados del proceso selectivo.

7.7 La prueba de lengua inglesa se valorará de cero (0) a veinte (20) puntos; para superarla será necesario alcanzar una puntuación mínima de ocho (8) puntos, siendo declarados «no aptos» quienes no alcancen dicha puntuación mínima, que quedarán excluidos del proceso selectivo.

7.8 La prueba de aptitudes intelectuales se valorará de cero (0) a treinta (30) puntos, de acuerdo con las puntuaciones obtenidas en los test aplicados según la base 6.1.2.a); para superarla será necesario alcanzar una puntuación mínima de doce (12) puntos, siendo declarados «no aptos» quienes no alcancen dicha puntuación mínima, que quedarán excluidos del proceso selectivo.

7.9 La puntuación final de las pruebas selectivas será la resultante de sumar las puntuaciones obtenidas en la fase de concurso y en la fase de oposición, y determinará el orden de los aspirantes que, tras ser declarados aptos, pasan a realizar las pruebas de aptitud psicofísica. El número de convocados será de 1,5 aspirantes por plaza ofertada.

7.10 Los casos de igualdad en la calificación se resolverán siguiendo el siguiente orden de prelación:

- a) El que obtenga mayor puntuación en la prueba de conocimientos generales.
- b) El que obtenga mayor puntuación en la prueba de lengua inglesa.
- c) El que obtenga mayor puntuación en la prueba de aptitudes intelectuales.
- d) El de mayor edad.

7.11 La petición de revisión de la calificación otorgada en las pruebas de ortografía, gramática, conocimientos generales, lengua inglesa y de aptitudes intelectuales, habrá de realizarse por escrito, mediante solicitud dirigida al Presidente del Tribunal de Selección a través de los medios establecidos en la base 4.10, en el plazo de tres (3) días hábiles, contados a partir de la publicación de las calificaciones en la dirección de Internet a que se hace referencia en la base 4.11.

8. Calificación de las pruebas de aptitud psicofísica

8.1 Pruebas físicas.

8.1.1 La calificación de los ejercicios físicos será de «apto» o «no apto». Se calificarán como «no apto» aquellos que no logren superar todos los ejercicios físicos descritos en el apéndice II. Los calificados «no apto» serán excluidos del proceso selectivo en el momento de no superar alguno de ellos. Los resultados se expondrán en el lugar donde se hayan realizado dichos ejercicios y en la dirección de Internet a que se hace referencia en la base 4.11.

8.1.2 La petición de revisión de la calificación otorgada en las pruebas físicas habrá de realizarse mediante solicitud dirigida al Presidente del Tribunal de Selección en el plazo que determine la resolución por la que se publique dicha calificación.

8.2 Entrevista personal.

8.2.1 Los miembros del órgano de apoyo que realicen la prueba de entrevista emitirán una propuesta motivada e individualizada de calificación al Tribunal de Selección, quien calificará la Prueba de Entrevista Personal como «apto» o «no apto provisional».

8.2.2 La calificación de «no apto provisional» podrá ser revisada a instancia del interesado, mediante solicitud dirigida al Presidente del Tribunal de Selección en el plazo que determine la resolución por la que se publique dicha calificación.

8.2.3 Para la realización de las revisiones de las calificaciones se constituirán Juntas de Revisión, dependientes del Presidente del Tribunal de Selección y compuestas por titulados en Psicología. En éstas, tras estudiar la documentación generada en las entrevistas personales y oír a los interesados, se emitirán propuestas motivadas e individualizadas para su calificación definitiva por el Tribunal.

8.2.4 Los aspirantes calificados como «no apto provisional» que no soliciten la revisión en el plazo señalado y aquellos que, tras la revisión practicada, vean confirmada dicha calificación, serán definitivamente declarados como «no apto» por el Tribunal de Selección, y excluidos del proceso selectivo.

8.2.5 Las calificaciones de la entrevista personal serán expuestas en el lugar en el que se realice la entrevista y en la dirección de Internet a que se hace referencia en la base 4.11.

8.3 Reconocimiento médico.

8.3.1 El Tribunal de Selección sólo considerará válidos los resultados y pruebas analíticas que se obtengan en el citado reconocimiento médico.

8.3.2 Como resultado del reconocimiento médico, los aspirantes serán calificados como «apto», «no apto» o «no apto circunstancial».

8.3.3 La calificación de «no apto» podrá ser revisada a instancia del interesado, mediante solicitud dirigida al Presidente del Tribunal de Selección, en un plazo no superior a tres (3) días hábiles contados a partir del siguiente a aquél en que se publiquen los resultados del reconocimiento médico en la dirección de Internet a que se hace referencia en la base 4.11, mediante el oportuno Acuerdo del Tribunal de Selección. El Presidente del Tribunal de Selección dispondrá su comparecencia, antes de diez (10) días hábiles contados desde la fecha que finalice la calificación de la última prueba selectiva, ante una Junta Médica de Revisión.

8.3.4 Los aspirantes calificados como «no apto» que no soliciten la revisión en el plazo señalado en la letra anterior, y los que, tras la revisión realizada por la referida Junta continúen con dicha calificación, serán excluidos del proceso selectivo.

8.3.5 A quienes sean declarados «no apto circunstancial», les será fijada fecha para pasar un nuevo reconocimiento médico, ante la Junta Médica de Revisión, a fin de determinar si resultan «apto» o «no apto» con los efectos señalados en el punto anterior.

8.3.6 Los resultados de los reconocimientos médicos serán expuestos en los locales donde se hayan realizado y en la dirección de Internet a que se hace referencia en la base 4.11.

9. Aspirantes propuestos para ingresar como alumnos

9.1 Los aspirantes que hayan superado todas las pruebas serán ordenados de mayor a menor puntuación dentro de cada una de las modalidades de ingreso establecidas en la base 1.1. En caso de igualdad en la calificación final, se resolverá en la forma que se indica en la base 7.10 de esta convocatoria.

El Tribunal de Selección hará pública la resolución de los que resulten propuestos para ingresar como alumnos, en la dirección de Internet señalada en la base 4.11 y elevará al Jefe de la Jefatura de Enseñanza dicha resolución. El Jefe de la Jefatura de Enseñanza dictará resolución con los propuestos como alumnos, que se publicará en el «Boletín Oficial del Estado».

9.2 Si alguno de los aspirantes relacionados conforme a la base 9.1, por cualquier causa, deseara renunciar voluntariamente a la plaza que en su caso le pudiera corresponder, cursará a la Jefatura de Enseñanza de la Guardia Civil la declaración cuyo modelo figura como apéndice V.

9.3 Las aspirantes que habiéndose acogido a las medidas recogidas en el capítulo V del Reglamento de ordenación de la enseñanza en la Guardia Civil, superen el proceso de selección, serán incluidas en la relación de propuestos para ingresar como alumnos, si se cumplen las condiciones que para ello se indican en el citado capítulo.

9.4 En ningún caso el Tribunal de Selección podrá proponer para ingresar como alumnos un número superior al de plazas convocadas. Cualquier propuesta que contravenga lo anterior será nula de pleno derecho.

10. Nombramientos de alumnos

10.1 Los propuestos para ingresar como alumnos efectuarán su presentación en la Academia de Cabos y Guardias de la Guardia Civil, Baeza (Jaén) y en el Colegio de Guardias Jóvenes, Valdemoro (Madrid), el día 27 de octubre de 2025, fecha prevista de

incorporación. Si alguno de los seleccionados no efectúa su presentación en la fecha indicada, sin justificar debidamente la causa de su ausencia, se interpretará que renuncia a la plaza obtenida.

10.2 Los aspirantes propuestos para ingresar como alumnos por el acceso a las plazas reservadas para militares profesionales de tropa y marinería de las Fuerzas Armadas deberán presentar, a su incorporación al centro de formación, certificado expresivo de ser militar profesional de tropa y marinería a la fecha de incorporación, expedido por el Jefe de la unidad, centro u organismo donde presten sus servicios, cuyo modelo figura en el apéndice VI.

Todos los aspirantes propuestos para ingresar como alumnos que hayan prestado servicios en las Fuerzas Armadas deberán presentar a su incorporación al centro de formación copia de su Hoja General de Servicios.

10.3 Las plazas no cubiertas por renunciaciones voluntarias o por dejar de cumplir los requisitos de la base 2 podrán ser cubiertas durante el periodo de orientación y adaptación, que comprende desde la fecha de presentación en el centro docente hasta la de publicación del nombramiento de alumnos, por los aspirantes que sigan a los propuestos conforme a lo establecido en la base 9.1.

10.4 El Director del Centro nombrará a los alumnos y remitirá a la Jefatura de Enseñanza de la Guardia Civil la lista de los mismos.

10.5 El nombramiento de los alumnos se publicará en el «Boletín Oficial de la Guardia Civil» mediante Resolución del Jefe de la Jefatura de Enseñanza de la Guardia Civil.

11. *Periodo de formación*

11.1 De conformidad con lo dispuesto en el artículo 33 del Reglamento de ordenación de la enseñanza en la Guardia Civil; en el artículo 7, puntos 3 y 4 del Reglamento sobre directrices generales de los planes de estudios de la enseñanza de formación para la incorporación a las Escalas de Suboficiales y de Cabos y Guardias del Cuerpo de la Guardia Civil, aprobado por Real Decreto 935/2020, de 27 de octubre. y de acuerdo al plan de estudios de la enseñanza de formación para la incorporación a la Escala de Cabos y Guardias de la Guardia Civil, recogido en la Orden PCM/576/2021, de 9 de junio, la enseñanza de formación se completará en dos periodos:

a) Primer curso académico, que se cursará en la modalidad de presente en el centro docente de formación, donde se impartirán 1141 horas en diferentes módulos, incluyendo 13,2 semanas dedicadas al módulo de Instrucción y Adiestramiento.

b) Segundo curso académico, se desarrollará en 40 semanas de prácticas en unidades de la Guardia Civil, incluyendo una enseñanza a distancia de 255 horas a través del módulo de Servicio Operativo.

11.2 Los alumnos causarán alta administrativa en el correspondiente centro docente de formación de la Guardia Civil el día de su incorporación al mismo.

11.3 Los alumnos estarán sujetos, desde su incorporación al centro docente, al régimen de derechos y deberes de carácter general del Cuerpo de la Guardia Civil, a las leyes penales militares, al régimen disciplinario de la Guardia Civil, al régimen del alumnado de los centros docentes de formación de la Guardia Civil y al régimen interior de los mismos.

11.4 El compromiso contraído por el militar de complemento, el militar de tropa y marinería, o el reservista voluntario, así como el de larga duración de los militares de complemento y el de los militares de tropa y marinería, quedará resuelto al ser nombrado alumno del centro docente de formación de la Guardia Civil.

El personal militar que haya obtenido plaza tras el proceso selectivo deberá encontrarse en una situación administrativa que sea compatible con la condición de Guardia Alumno.

11.5 El militar de complemento o el militar de tropa y marinería con compromisos de larga duración, que no completen su acceso a la Guardia Civil, podrá reincorporarse a las Fuerzas Armadas en las mismas condiciones en las que se encontraban al resolver sus compromisos, de acuerdo con el artículo 10.3 de la Ley 8/2006, de Tropa y Marinería.

11.6 Los alumnos que superen el plan de estudios se incorporarán a la Escala de Cabos y Guardias con el empleo de Guardia Civil.

11.7 En el caso de que debido a cualquier situación extraordinaria se suspendiese la actividad educativa presencial, durante el período de suspensión, dicha actividad se podrá realizar a distancia, siempre que resulte posible.

12. Medidas de conciliación y corresponsabilidad

12.1 Quienes participen en el presente proceso selectivo gozarán, en su caso, de las medidas de protección que se reconocen en el capítulo V del Reglamento de ordenación de la enseñanza en la Guardia Civil.

13. Protección de datos

13.1 En cumplimiento de lo previsto en el Reglamento (UE) 2016/679 General de Protección de Datos y la Ley Orgánica 3/2018 de Protección de Datos y garantía de derechos digitales, los datos facilitados por los participantes en el concurso-oposición serán incorporados al tratamiento de datos ENSEÑANZA, excepto los datos relativos a reconocimiento médico y/o certificado médico para la realización de pruebas físicas que se incorporarán al tratamiento de datos SANIDAD; asimismo los relativos a pruebas psicotécnicas y entrevista personal se incorporarán al tratamiento de datos PSICOLOGÍA.

El responsable del tratamiento ENSEÑANZA es el Jefe de la Jefatura de Enseñanza de la Guardia Civil. La finalidad del tratamiento es gestionar las oposiciones de ingreso y promoción interna, control y seguimiento de los procesos formativos de la Jefatura de Enseñanza, centros docentes de la Guardia Civil, Centro Universitario de la Guardia Civil, Sistema de Teleformación y Gestión del Expediente Académico. Si el aspirante lo desea puede ejercer los derechos de acceso, rectificación, supresión, limitación y oposición, ante la Jefatura de Enseñanza de la Guardia Civil, Calle Guzmán el Bueno 110, 28003 (Madrid).

El responsable del tratamiento SANIDAD es el Jefe del Servicio de Asistencia Sanitaria de la Guardia Civil. La finalidad del tratamiento es la gestión de toda la documentación de índole médica generada en cumplimiento de las misiones que tiene asignadas el Servicio de Asistencia Sanitaria de la Guardia Civil. Si el aspirante lo desea puede ejercer los derechos de acceso, rectificación, supresión, limitación y oposición, ante el Servicio de Asistencia Sanitaria de la Guardia Civil, Calle Guzmán el Bueno 110, 28003 (Madrid).

El responsable del tratamiento PSICOLOGÍA, es el Jefe del Servicio de Psicología de la Guardia Civil. La finalidad del tratamiento es la gestión de toda la documentación de índole psicológica generada en cumplimiento de las misiones que tiene asignadas el Servicio de Psicología de la Guardia Civil. Si el aspirante lo desea puede ejercer los derechos de acceso, rectificación, supresión, limitación y oposición, ante el Servicio de Psicología de la Guardia Civil, Calle Guzmán el Bueno 110, 28003 (Madrid).

El aspirante puede obtener más información sobre el tratamiento de datos personales en la Guardia Civil y específicamente de estos tratamientos a través del siguiente enlace: https://www.guardiacivil.es/es/servicios/atencionciudadano_1/proteccion_datos/index.html

14. Impugnaciones y recursos

14.1 La motivación de los actos que se dicten durante el proceso selectivo se realizará, con carácter general, conforme a lo dispuesto en el artículo 35.2 de la

Ley 39/2015, de 1 de octubre, excepto en los casos explícitamente detallados en la presente resolución para los que se exija resolución motivada.

14.2 La convocatoria, las bases y cuantos actos administrativos se deriven de ellas y de la actuación del Tribunal de Selección, podrán ser impugnados en los casos y en la forma prevista en la Ley 39/2015, de 1 de octubre.

14.3 Contra las resoluciones y actos administrativos dictados en materia de ingresos y procesos selectivos podrán interponerse los recursos procedentes con arreglo a lo dispuesto en la Ley 39/2015, de 1 de octubre.

APÉNDICE I

Baremo

Establecido en virtud del artículo 8.2 del Reglamento de ordenación de la enseñanza de la Guardia Civil y del artículo 9 de la Orden PCI/155/2019 de 19 de febrero.

Solamente se considerarán aquellos méritos que figuren en este apéndice, que se hayan alegado en la inscripción telemática y que se posean en el plazo de presentación de solicitudes.

La valoración de la puntuación obtenida por los aspirantes en la fase de concurso será como máximo de cuarenta y cinco (45) puntos.

La puntuación final de la fase de concurso será la suma de las puntuaciones obtenidas en cada uno de los apartados siguientes:

1. Méritos profesionales

La puntuación obtenida por méritos profesionales será la suma de los que se posean, conforme a los apartados de este punto, no pudiendo rebasar los 13'500 puntos. Para la justificación de estos méritos se consultará las bases del Ministerio de Defensa o se presentará un certificado de los servicios prestados en la Administración General del Estado, según proceda.

A) Exclusivo para plazas reservadas a militares profesionales de tropa y marinería (conforme a la Ley 8/2006, de 24 de abril, de Tropa y Marinería):

1.1 Tiempo de servicios prestados como militar de tropa y marinería: Por años completos de servicios como militar de tropa y marinería (conforme a la Ley 8/2006, de 24 de abril, de Tropa y Marinería), hasta la fecha de finalización del plazo de presentación de instancias:

– 0,90 puntos por cada año completo de servicio hasta un máximo de 9 puntos.

1.2 Por el empleo máximo alcanzado como militar profesional en cualquier Ejército:

– Cabo: 2,40 puntos.

– Cabo 1.º: 3,60 puntos.

B) Para plazas de acceso libre y reservadas a los alumnos del Colegio de Guardias Jóvenes:

1.3 Por cada año completo de servicio en la Administración General del Estado (incluido el tiempo como militar): 0,90 puntos.

1.4 Tiempos de servicios prestados como Reservista Voluntario desde que se adquiera la citada condición: 0,025 puntos/mes.

2. Méritos académicos

La puntuación obtenida por méritos académicos será la suma de los que se posean, conforme a los apartados de este punto, no pudiendo rebasar los 27 puntos.

2.1 Nivel académico. Estar en posesión de título o certificado de:

- Bachiller LOE 2/2006, de 3 de mayo, equivalente académico, o titulación superior al mismo (MECES 1 a 4): 2 puntos.

Los aspirantes reflejarán en su inscripción sólo una titulación que acredite su nivel académico, siendo ésta la única que será valorada.

Los títulos oficiales universitarios de Grado, Máster Universitario y Doctor serán los regulados por el Real Decreto 822/2021, de 28 de septiembre, por el que se establece la organización de las enseñanzas universitarias y del procedimiento de aseguramiento de su calidad y que se encuentren inscritos en el Registro de Universidades, Centros y Títulos, creado por el Real Decreto 1509/2008, de 12 de septiembre.

Los títulos oficiales académicos objeto de baremo serán los expedidos por los centros u órganos competentes del Ministerio de Educación y Formación Profesional o Comunidad Autónoma que tenga transferida esta competencia, y podrán ser sustituidos por el resguardo provisional emitido por el centro oficial habilitado para la expedición del título.

No serán objeto de baremación: las titulaciones que sean necesarias para acceder a alguna de las que figuran en el punto 2.2.3.8; las pruebas o titulaciones que sólo facultan o pueden servir para acceder a determinadas enseñanzas; las que únicamente tengan declarada o reconocida, por órgano competente, su equivalencia a efectos profesionales o laborales con alguna titulación terminal académica concreta del sistema educativo general vigente; las que únicamente permitan participar en los procesos selectivos de ingreso en los correspondientes Cuerpos y Escalas de la Administración del Estado y demás Administraciones Públicas; y los diplomas y títulos propios de las Universidades que no estén homologados mediante real decreto.

2.2 Idiomas. Por cada idioma, solamente se contabilizará una acreditación de perfil lingüístico SLP, un título o un certificado oficial de los incluidos en este epígrafe, que será el de mayor puntuación. Estos méritos se justificarán mediante la presentación de la documentación preceptiva en la fecha que el Tribunal de Selección disponga.

2.2.1 Acreditación de un perfil lingüístico SLP del STANAG 6001 de la OTAN en idiomas extranjeros (alemán, árabe, francés, inglés, italiano, portugués y ruso):

- Perfil lingüístico SLP 4.4.4.4 o superior: 9 puntos.
- Perfil lingüístico SLP 3.3.3.3 o superior: 7 puntos.
- Perfil lingüístico SLP 2.2.2.2 o superior: 5 puntos.

No se valorará un perfil lingüístico inferior al 2.2.2.2.

Estos perfiles lingüísticos solamente los podrán invocar los aspirantes que pertenezcan o hayan pertenecido a las Fuerzas Armadas.

Solamente se admitirán los perfiles lingüísticos que estén en vigor y que se justifiquen mediante consulta a las bases de datos del Ministerio de Defensa, o en su defecto, mediante copia auténtica del «Boletín Oficial del Ministerio de Defensa» en el que figure su aprobación.

2.2.2 Escuela Oficial de Idiomas. Certificado oficial de idiomas extranjeros (alemán, árabe, francés, inglés, italiano, portugués y ruso) a tenor de lo establecido en el artículo 7.9 del Real Decreto 1041/2017, de 22 de diciembre.

Para un idioma concreto solamente se contabilizará un título o certificado según el siguiente baremo:

- Certificado Oficial de una Escuela Oficial de Idiomas de nivel Avanzado C2: 9 puntos.
- Certificado Oficial de una Escuela Oficial de Idiomas de nivel Avanzado C1: 7 puntos.
- Certificado Oficial de una Escuela Oficial de Idiomas de nivel Intermedio B2: 5 puntos.

2.2.3 Otras titulaciones de idiomas extranjeros, según el Marco Común Europeo de Referencia para las Lenguas (MCERL), siempre que se trate de títulos y entidades que

estén incluidos explícitamente en este epígrafe y que todas las pruebas sean 100 por 100 presenciales.

Para un idioma concreto solamente se contabilizará un título o certificado.

2.2.3.1 Certificados no nacionales en idioma inglés.

a) Trinity College London: Integrated Skills in English (ISE):

- ISE IV «pass», (C2) «pass with merit» o «pass with distinction»: 9 puntos.
- ISE III(C1) «pass», «pass with merit» o «pass with distinction»: 7 puntos.
- ISE II (B2) «pass», «pass with merit» o «pass with distinction»: 5 puntos.

b) International English Language Testing System (IELTS), en sus dos modalidades de «Academic» o «General Training»:

- La obtención de una puntuación igual o superior a 8 puntos en cada uno de los rasgos de la nota final: 9 puntos.
- La obtención de una puntuación igual o superior a 7 puntos e inferior a 8 puntos en cada uno de los rasgos de la nota final: 7 puntos.
- La obtención de una puntuación igual o superior a 5,5 puntos e inferior a 7 puntos en cada uno de los rasgos de la nota final: 5 puntos.

c) Cambridge General English Exams:

- Certificate Proficiency in English (CPE) (C2) grado A, B o C: 9 puntos.
- Certificate Advanced in English (CAE) (C1) grado A, B o C: 7 puntos.
- First Certificate in English (FCE) (B2) grado A, B o C: 5 puntos.

2.2.3.2 Certificados no nacionales en idioma alemán.

a) Certificados Goethe-Institut:

- Goethe-Zertifikat C2: Grosses Deutsches Sprachdiplom(GDS): 9 puntos.
- Goethe-Zertifikat C1: 7 puntos.
- Goethe-Zertifikat B2: 5 puntos.

b) Österreichisches Sprachdiplom Deutsch (ÖSD):

- ÖSD C2 Wirtschaftssprache Deutsch (WD): 9 puntos.
- ÖSD C1 Oberstufe Deutsch (OD): 7 puntos.
- ÖSD B2 Mittelstufe Deutsch (MD): 5 puntos.

2.2.3.3 Certificados no nacionales en idioma francés.

Diplomas DELF (Diplôme d'Etudes en Langue Française) y DALF (Diplôme Approfondi de Langue Française):

- Diploma DALF C2: 9 puntos.
- Diploma DALF C1: 7 puntos.
- Diploma DELF B2: 5 puntos.

2.2.3.4 Certificados no nacionales en idioma italiano.

a) Certificato di Conoscenza della Lingua Italiana, CELI (Università per Stranieri di Perugia):

- Certificato di Conoscenza della Lingua Italiana, Livello 5 (CELI 5): 9 puntos.
- Certificato di Conoscenza della Lingua Italiana, Livello 4 (CELI 4): 7 puntos.
- Certificato di Conoscenza della Lingua Italiana, Livello 3 (CELI 3): 5 puntos.

- b) Certificazione di Italiano come Lingua Straniera, CILS (Università per Stranieri di Siena):
- CILS Quattro C2: 9 puntos.
 - CILS Tre C1: 7 puntos.
 - CILS Due B2: 5 puntos.
- c) Progetto Lingua Italiana Dante Alighieri, PLIDA (Società Dante Alighieri):
- PLIDA C2: 9 puntos.
 - PLIDA C1: 7 puntos.
 - PLIDA B2: 5 puntos.
- d) Certificazione dell'italiano come Lingua Straniera L2 (Università degli Studi di Roma Tre):
- IT, Certificato di Italiano come Lingua Straniera (C2): 9 puntos.
 - IT, Certificato di Italiano come Lingua Straniera (C1): 7 puntos.
 - Int. IT, Certificato di Competenza Intermedia in Italiano come Lingua Straniera: 5 puntos.

2.2.3.5 Certificados no nacionales en idioma portugués:

- Diploma Universitário de Português Língua Estrangeira (DUPLE): 9 puntos.
- Diploma Avançado de Português Língua Estrangeira (DAPLE): 7 puntos.
- Diploma Intermédio de Português Língua Estrangeira (DIPLE): 5 puntos.

2.2.3.6 Certificados no nacionales en idioma ruso.

Test of Russian as a Foreign Language TORFL o TRKI:

- TRKI 4: 9 puntos.
- TRKI 3: 7 puntos.
- TRKI 2: 5 puntos.

2.2.3.7 Certificaciones CertAcles de la Asociación de Centros de Lenguas de Enseñanza Superior (ACLES) en los idiomas de interés para la Guardia Civil (alemán, árabe, francés, inglés, italiano, portugués y ruso). Obligatoria las pruebas deben ser presenciales:

- CertAcles C2: 9 puntos.
- CertAcles C1: 7 puntos.
- CertAcles B2: 5 puntos.

2.2.3.8 Las siguientes titulaciones universitarias de Licenciatura o Grado en un idioma de interés para la Guardia Civil, en cuyo caso no podrán baremarse en ninguno de los apartados del punto 2.1 de este apéndice:

- Filología o equivalente: 9 puntos.
- Traducción e Interpretación o equivalente, en el idioma B (primera lengua extranjera, si ésta es de interés para la Guardia Civil): 9 puntos.

3. Otros méritos

La puntuación obtenida por otros méritos será la suma de los que se posean, conforme a los apartados de este punto, no pudiendo rebasar los 4,5 puntos.

3.1 Permisos de conducción. Estar en posesión de:

- Permiso de conducción de la clase A o A2: 3 puntos.
- Permiso de conducción de las clases C+E, D+E: 3 puntos.
- Permiso de conducción de las clases C1, C, C1+E, D1, D, D1+E: 2 puntos.

En cada apartado solamente se podrá baremar uno de los permisos de conducción. Estos méritos se justificarán mediante consulta a las bases de la Dirección General de Tráfico.

3.2 Deportista de alto nivel: Quienes hayan ostentado dicha condición (acreditada conforme al Real Decreto 971/2007 de 13 de julio, sobre deportistas de alto nivel y alto rendimiento, modificado por el Real Decreto 637/2010, de 14 de mayo, por el que se prevé la incorporación de los deportistas de alto nivel a las Fuerzas y Cuerpos de Seguridad del Estado) en los últimos cinco años a contar desde la adquisición de tal condición hasta la fecha de finalización del plazo de presentación de instancias, de acuerdo a los periodos de tiempo y grupo en que hubieran estado incluidos de los previstos en el artículo 4 del Real Decreto 971/2007 de 13 de julio, que se señalan a continuación:

- Incluidos en el Grupo A: 0,35 puntos por cada año completo.
- Incluidos en el Grupo B: 0,25 puntos por cada año completo.
- Incluidos en el Grupo C: 0,20 puntos por cada año completo.

Sólo se computará la puntuación más alta resultante del cálculo efectuado según el párrafo anterior.

APÉNDICE II

Pruebas físicas

Las pruebas se realizarán en el orden que, en cada momento, determine el Tribunal de Selección.

1. Prueba de resistencia (R2): Carrera de 2000 metros lisos. La salida se realizará en pie. Dicha distancia se cubrirá en tiempo no superior los expresados en la tabla. Un único intento.

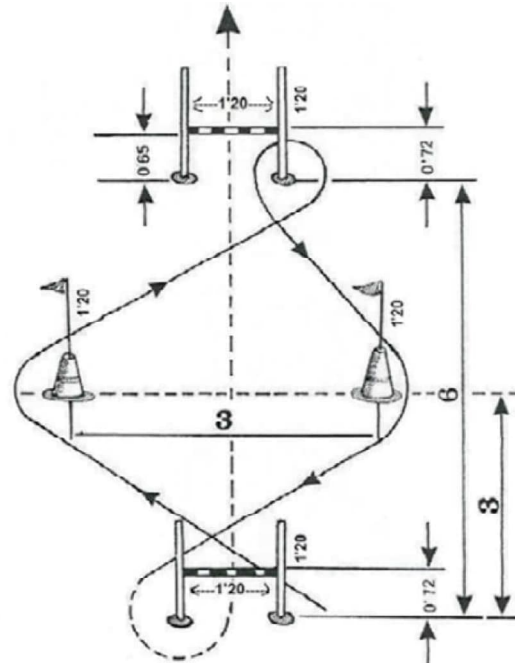
2. Circuito de agilidad y coordinación (C1): Consistirá en completar el recorrido que figura en el siguiente gráfico representativo. La salida será de pie, detrás de la línea de partida, pudiendo iniciarse el recorrido desde cualquiera de los lados de la valla de inicio. En caso de iniciarse desde el lado izquierdo de la valla de inicio, el recorrido deberá realizarse de igual modo que se muestra en el gráfico, pero invirtiendo el orden, derecha e izquierda, de los banderines, así como de las bases de cada una de las vallas. Se medirá el tiempo transcurrido desde el inicio hasta que la persona que realiza la prueba toca el suelo con uno o con ambos pies, tras superar su cuerpo totalmente la última valla. Deberá cubrirse dicho recorrido en un tiempo no superior a los expresados en la tabla.

Se permitirán dos intentos, espaciados para facilitar la recuperación del aspirante, en el caso de que el primer intento se declare nulo o se supere el tiempo máximo establecido.

Será nulo todo intento en el que el aspirante:

- Modifique el recorrido señalado en el gráfico.
- Derribe o desplace cualquiera de los elementos.

Por debajo de la valla ———
 Por encima de la valla - - - - -



3. Prueba de potencia del tren superior (extensiones de brazos) (P3): Consistirá en la realización de extensiones de brazos desde la posición de tierra inclinada. Colocará las palmas de las manos en el suelo manteniendo los brazos perpendiculares al suelo y con la anchura de los hombros. Desde esta posición se realizarán todas las flexiones-extensiones de brazos sin detención, teniendo en cuenta que se contabilizará como efectuada una flexión-extensión cuando se toque con la barbilla en el suelo y se vuelva a la posición de partida, manteniendo en todo momento la cabeza, hombros, espalda y piernas en prolongación y no tomándose como válida toda flexión-extensión de brazo que no sea simultánea o en la que se apoye en el suelo parte distinta de la barbilla, punta de los pies y manos. La zona de contacto de la barbilla con el suelo podrá almohadillarse con un grosor máximo de 6 centímetros.

Durante el ejercicio se permite un descanso, en cualquier momento, siempre que éste se realice en posición de tierra inclinada hacia delante, sin poderse realizar movimientos o separar las partes del cuerpo en contacto con el suelo.

El número de flexiones-extensiones que se realicen no será inferior a los expresados en la tabla. Se permitirán dos intentos espaciados para permitir la recuperación del ejecutante.

4. Prueba de soltura acuática (O1): Consistirá en completar 50 metros de natación estilo libre en piscina en un tiempo no superior a los expresados en la tabla. No se permitirá el contacto con cualquiera de los elementos que delimiten la calle, salvo el imprescindible para realizar el viraje cuando éste sea necesario. Un único intento.

Prueba	Sexo	Menor de 35 años	Igual o mayor de 35 años y menor de 40 años	Igual o mayor de 40 años
Resistencia (R2).	H	9 m., 25 s.	9 m., 48 s.	10 m., 33 s.
	M	11 m., 14 s.	11 m., 35 s.	12 m., 49 s.
Coordinación (C1).	H	14,00 s.	14,40 s.	15,10 s.
	M	16,00 s.	16,40 s.	17,90 s.
Potencia tren superior (P3).	H	16	16	14
	M	11	11	9
Soltura acuática (O1).	H	70,00 s.	71,00 s.	73,00 s.
	M	81,00 s.	83,00 s.	88,00 s.

APÉNDICE III

Modelo de certificado médico (I)



FUERZAS ARMADAS CERTIFICADO MEDICO

Oficial a todos los efectos para el personal de las Fuerzas Armadas y familiares. Decreto 59/1960, de 14 de enero (BOE núm. 21) y Orden de 25 de enero de 1960 (BOE núm. 61)

Don/Doña

con destino en

CERTIFICO: Que D./D.^a(.....), con D.N.I. número (.....), se encuentra capacitada/o físicamente para la realización de las pruebas físicas consistentes en los ejercicios de: -resistencia (carrera de 2000 metros), -coordinación (circuito de agilidad y coordinación), -potencia del tren superior (extensiones de brazos), y -soltura acuática (50 metros), sin que ello suponga un riesgo para su salud,

NO VÁLIDA

FOTOCOPIA

Y para que conste, y a instancia del/la:

Don/Doña

con destino en

expido el presente Certificado, para que surta efectos donde convenga y proceda.

..... de de dos mil

El/La Médico

APÉNDICE IV

Modelo de certificado médico (II)



**CONSEJO GENERAL
DE
COLEGIOS OFICIALES DE MÉDICOS
DE ESPAÑA**

Clase 1.^a
Ordinaria
Serie J

Nº 838723

Derechos autorizados:
EUROS
I.V.A. INCLUIDO

CERTIFICADO MÉDICO OFICIAL

Colegio de _____

D/D.^a _____

en Medicina y Cirugía, colegiado en _____, con
el número _____ y con el ejercicio profesional en _____.

CERTIFICO: Que D/D.^a _____, con
D.N.I. número (_____), se encuentra capacitada/o físicamente para la
realización de las pruebas físicas consistentes en los ejercicios de: -resistencia
(carrera de 2000 metros), -coordinación (circuito de agilidad y coordinación), -
potencia tren superior (extensiones de brazos), y -soltura acuática (50 metros.), sin
que ello suponga un riesgo para su salud.....

Y para que así conste donde convenga, y a instancia de
_____ expido el
presente Certificado en _____
a _____ de _____ de dos mil _____

NO VÁLIDA
FOTOCOPIA

NOTA. - Ningún Certificado Médico será válido si no va extendido en este impreso, editado por el Consejo General de Colegios Oficiales de Médicos de España, debiendo, además, llevar estampado el sello del Colegio Médico Provincial en que este certificado sea extendido.

APÉNDICE V

Renuncia voluntaria a la plaza obtenida

(Base 9.2 de la convocatoria)

Don/Doña
con domicilio en (.....), teléfono
de contacto, de años de edad, con documento nacional de
identidad número, de conformidad y con los efectos previstos en
el artículo 94 de la Ley 39/2015, de 1 de octubre, del Procedimiento Administrativo
Común de las Administraciones Públicas, por la presente:

RENUNCIO, a los derechos derivados de mi participación en el proceso selectivo
anunciado por Resolución/2025, de
de de 2025 y publicado en el BOE núm.

(Firma del aspirante)

APÉNDICE VI

Don/Doña (1)
DNI, (2)
Jefe de (3)

Certifico:

Que los datos consignados en el presente documento y relativos a el/la
don/doña, con DNI número, propuesto para ingresar como alumno del
centro de formación de la Guardia Civil, para el acceso a la Escala de Cabos y Guardias
de dicho Cuerpo, son fiel reflejo de los que constan en el historial militar del interesado:

1. Que en la actualidad es militar profesional de tropa y marinería y completa cinco años de servicios efectivos como tal en la fecha de finalización del plazo de admisión de instancias.
2. Que no ha finalizado su compromiso como militar profesional de tropa y marinería, ni le ha sido denegada la ampliación al mismo.
3. Que no ha solicitado la renuncia a su condición de militar profesional de tropa y marinería.

Y para que conste, a efectos de justificar su pertenencia a las Fuerzas Armadas y derecho a optar a las plazas reservadas para militares de la Convocatoria para ingreso en los centros docentes de formación para acceso a la Escala de Cabos y Guardias del Cuerpo de la Guardia Civil publicada por Resolución número de fecha (BOE núm.), expido el presente en a de de 2025.

(Firma y sello)

-
- (1) Nombre y apellidos.
 - (2) Empleo.
 - (3) Unidad, Centro u Organismo (U.C.O.).

APÉNDICE VII

Tribunal de Selección

Titulares

Presidente: Coronel don Ramón Dorado Santos.

Vocal Secretario: Teniente Coronel don Juan Manuel Rentero César.

Vocales:

Teniente Coronel doña Soledad Gómez Torres.

Teniente Coronel Médico don Rafael de la Hoz Regules.

Teniente Coronel Psicólogo don Jesús Gonzalo Hernández.

Teniente Coronel don Jaime Gómez Granada.

Teniente Coronel Médico doña María Elena Portales Núñez.

Comandante doña Beatriz Berné Macipe.

Comandante Psicólogo don Luis Álvarez de Lara Galán.

Comandante Psicóloga doña Olga Torralbo Gámez.

Comandante doña María Mercedes Mateos Sánchez.

Comandante don Enrique García Garrigues.

Comandante doña Alexandra García González.

Comandante Psicóloga doña María del Carmen López Valverde.

Comandante CEET don Manuel Ventura Arcas.

Comandante Psicólogo don Jerónimo Veiga García.

Comandante Psicóloga doña Elena González Romero.

Comandante don Miguel Ángel Martín Roldán.

Comandante don Manuel José Iglesias García.

Capitán don José Aguado Martín.

Capitán don Celso Rodríguez Rodríguez.

Capitán doña Mercedes Fuentes Santos.

Capitán don Sergio López Vizcaíno.

Capitán don Carlos Murujosa Vaamonde.

Teniente don Jorge Manuel Fernández Tomás.

Teniente don José Manuel Hernández Sanz.

Teniente don Francisco Baciero Arandilla.

Suboficial Mayor don Luis Clemente Loarce García.

Suboficial Mayor doña María Teresa Varela Marra.

Suboficial Mayor don Rodolfo Garrido Melero.

Subteniente doña Luisa María Parrillo Álvarez.

Subteniente don José Luis Abad Arranz.

Brigada don Tomás Santos Ventas.

Brigada don José Luis Toril Moreno.

Brigada don José Ramón Moreno Miranda.

Sargento 1.º doña Verónica Monreal Cepeda.

Sargento 1.º don Marcelino Fernández Delgado.

Sargento 1.º doña María Gemma Paredes Trinidad.

Sargento don Carlos Sánchez Tapia.

Cabo 1.º doña Noemí Gudiel Urbano.

Cabo 1.º don Esteban Alonso Acuña.

Cabo 1.º don Víctor José Rodríguez Sánchez Pascuala.

Suplentes

Presidente: Coronel don Pedro Ruiz Escobar.
Vocal Secretario: Capitán don José Artero Moreno.
Vocales:

Coronel Médico don Jorge Balanya Vidal.
Teniente Coronel don José Andrés Rosa Marroquín.
Teniente Coronel Psicólogo don Fernando Carrasco López.
Teniente Coronel doña Verónica Isabel Guillén Malagón.
Teniente Coronel Médico don José Ricardo Notario Pérez.
Comandante Psicólogo doña Ana Cristina Pinilla Cabanillas.
Comandante don Bernardino Joaquín Perelló Jiménez.
Comandante doña María Luisa Calcerrada Alcázar.
Comandante Psicóloga doña Gemma de la Cruz Moreno.
Comandante doña Rebeca Maestre Esteban.
Comandante CGET don Roberto Castellanos Retuerto.
Comandante Psicólogo don Ángel Jesús Martín Díaz.
Capitán doña María José Cornejo Matas.
Capitán doña Marta Vilanova González.
Capitán Psicóloga CMS doña Andrea Fraiz Guizán.
Capitán Psicóloga CMS doña Ana María Moral Aguilera.
Capitán doña Cristina Carrasco Márquez.
Capitán don Antonio Vilar Botana.
Capitán don Fernando Gestoso Rodríguez.
Capitán don Daniel Sánchez Guerrero.
Teniente don Miguel Lorite Herrera.
Subteniente doña María del Pilar Alcalá Vílchez.
Sargento 1.º don Daniel Vaquero Sánchez.
Sargento don Ricardo Morocho Martín.
Sargento don Alberto Martínez Saiz.
Sargento don Francisco Javier Tauste Galera.
Cabo 1.º don Javier Rubio Belinchón.
Cabo 1.º don Juan Amador González.
Cabo 1.º doña María del Carmen Fernández Macías.
Cabo 1.º doña María del Mar Martínez Abascal.
Cabo 1.º doña Rocío Ternero Muñoz.
Guardia Civil don José Daniel Malagón García.
Guardia Civil don Ángel Écija Fernández.
Guardia Civil don José Félix Bote Llorente.
Guardia Civil doña Clara María Sánchez de la Llave.
Guardia Civil don Jorge Hernández Limón.
Guardia Civil don Juan David del Río Puertas.
Guardia Civil doña Raquel Toro Escobar.
Guardia Civil don Carlos García Villalba.
Guardia Civil doña Ester Rocha Bautista.